

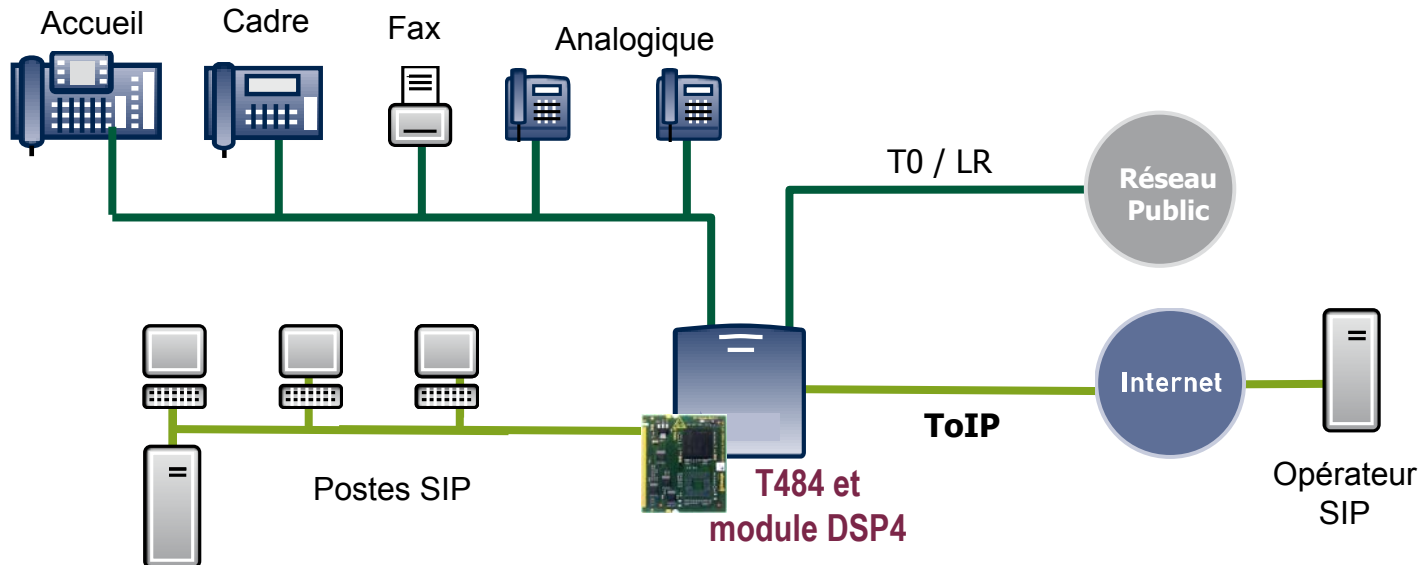
# Le T484 d'elmeg, un IPBX compact professionnel jusqu'à 10 postes 4 appels simultanés en VoIP

Il complète la gamme des systèmes téléphoniques compacts.

Sa configuration initiale permet le raccordement au réseau public par accès de base RNIS, à l'xDSL, et la possibilité de connecter 2 postes numériques, 8 postes analogiques, et 4 postes IP.

Grâce à son routeur xDSL/RNIS intégré, ce produit T484 a la capacité de gérer des postes IP au standard SIP et offre une solution avantageuse d'accès aux services d'opérateurs alternatifs.

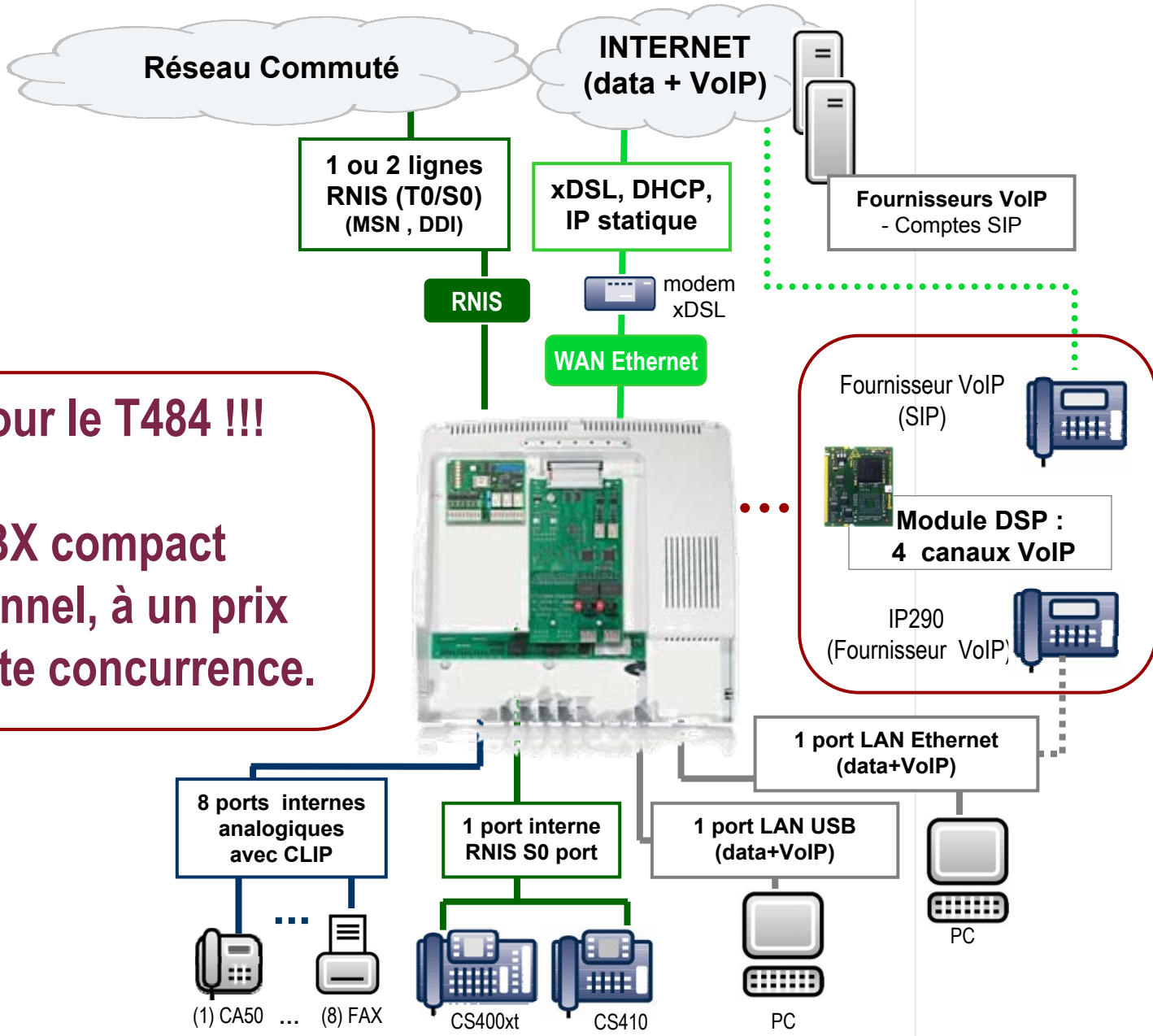
Pour **509 €**, offrez à votre entreprise une solution de migration en douceur vers la VoIP



## Dimensionnement

- 1 poste Accueil
- 1 poste Cadre
- 1 Fax
- 7 postes analogiques
- 4 postes simples IP
  
- 10 comptes SIP





**Optez pour le T484 !!!**

**Un IPBX compact professionnel, à un prix défiant toute concurrence.**

# Modules d'extension

Option 1 : cartes additionnelles

Option 2 : interface porte TFE et contacts

Option 3 : CF compact flash type 1

## Extension : option 1



ou



ou



ou



2 ports  
POTS

4 ports  
POTS

2 ports RNIS S0 :  
• 1 interne  
• 1 variable  
(interne / externe)

4 ports  
internes  
analogiques  
avec CLIP

## Extension : option 2

### Module interface porte TFE :

- 2 ou 4 fils
- 1 capteur (alarme)
- 2 x relais



ou

### Module contacts :

- 6 capteurs (alarmes)
- 3 x relais



## Extension : option 3

### CF (carte Compact Flash Type1) :

- 4 applications voix max. : accueil  
réveil musique d'attente (MoH)
- 8 boîtes vocales : équipes /  
abonnés, contrôle distant



## Téléphones elmeg



Poste analogique  
**CA 50**



Poste IP  
**IP 50**



Poste IP  
**IP 290**



Poste numérique  
**CS290**



Poste numérique  
**CS410**



Poste numérique  
**CS400XT**

**49 € à 223 €**

## Services

**30% Prix Public HT**

**15% Prix Public HT**

**Gratuit**

Extension 1 an supplémentaire : Garantie + Remplacement sur site J+2

Remplacement sur site J+2, départ avant 12h

Garantie retour usine, réparation sous 10 j

1 AN

2 ANS

3 ANS