

Panasonic

Vidéo de surveillance

NETWORK
CAMERA

Caméra Dôme Couleur Réseau Séries WV-NS320



NOUVELLE CAMERA DÔME COULEUR COMPACTE POUR LA DIFFUSION ET LA SURVEILLANCE

Le nouveau Dôme Panasonic WV-NS320 peut être connecté simultanément en analogique et sur Réseau. Caméra couleur, objectif zoom, et tourelle sont intégrés dans une unité compacte. Quand cette caméra est connectée sur un réseau Ethernet, vous pouvez la piloter et visualiser ses images à partir d'un PC, ou vous pouvez l'utiliser avec sa sortie analogique composite couleur sur une installation de surveillance classique avec un câble coaxial. Grâce à la commande de détection de mouvement interne ou externe, il est possible de mémoriser les images automatiquement, de les envoyer par e-mail, de contrôler un dispositif externe pour allumer de l'éclairage, ou démarrer un enregistrement. La combinaison d'un objectif 10x et d'un zoom numérique 5x permet des grossissements d'images jusqu'à 50x. La possibilité de travailler en basse lumière jusqu'à 1.0 Lux, d'effectuer des rotations en continues sur 360°, la fonction de retournement d'image pour suivre un sujet passant sous la caméra, le gel d'image pour prévenir les flous lors des mouvements rapides, les pré-positionnements, contribuent au confort de son exploitation. Ces superbes caractéristiques, ainsi que ces nombreux avantages font du WV-NS320 un produit idéal pour toutes applications de surveillance en Réseau.

ACCESSOIRES (En option)

Bulles fumées
WV-CS2S
WV-CS2SH
Bulle miroir
WV-CS2M

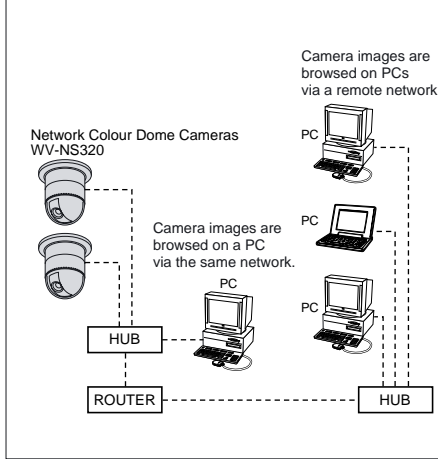


Caractéristiques

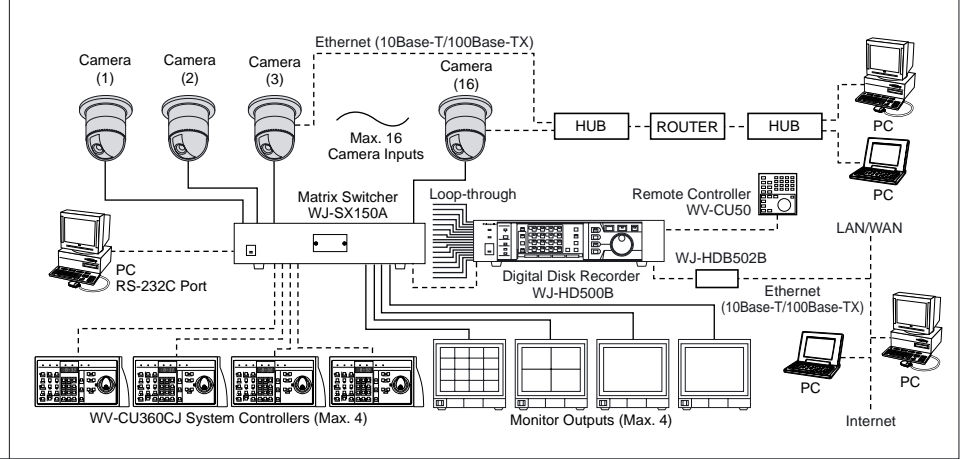
- Caméra Dôme Couleur compacte tout en un.
- Sorties simultanées en vidéo analogique et numérique (Port Ethernet).
- Interface Réseau intégré (10Base-T/100Base-TX) pour télécommande et visualisation sur un simple PC. (Protocoles gérés: TCP/IP, UDP/IP, HTTP, FTP, SMTP, DNS, DDNS, DHCP, NTP et BOOTP).
- Fonction Alarme intégrée pour dispositif externe de sécurité, et pour l'activation d'alarme par FTP.
- Images JPEG : 752 x 568, 752 x 280, 368 x 280 et 176 x 136
- CCD couleur 1/4" avec: 752H x 582V pixels.
- 480 Lignes de résolution horizontale.
- Luminosité minimum de 1.0 lux (avec AGC High).
- Dispositif de retournement automatique d'image.
- Mémorisation de l'image durant le balayage horizontale.
- Balayage horizontal sans fin sur une plage de 360°.
- Balayage horizontal automatique avec vitesse de rotation de 100°/s.
- Objectif 10x optique (4.2 - 42mm à F1.4) + 5x Zoom électronique. offrant ainsi la possibilité de zoomer jusqu'à 50x.
- Objectif avec système Auto focus mécanique.
- Connecteur d'alarme (Entrée/Sortie).
- Détecteur de mouvement intégré.
- Générateur de caractère alphanumérique intégré pour l'affichage.
- Circuit électronique d'augmentation de sensibilité (Auto; Jusqu'à 10x, Manuel; jusqu'à 32x, et Off)
- Circuit DSP à haute intégration pour des images de haute qualité: Circuits, de contour 2H (vertical), Gain chroma, Niveau de noir, Teinte, et de réduction de bruit.
- Circuit de synchronisation vertical (VD2) utilisable avec les produits Panasonic (Systèmes Panasonic).

SYSTEM EXAMPLE

1 Monitoring System utilizing an Intranet



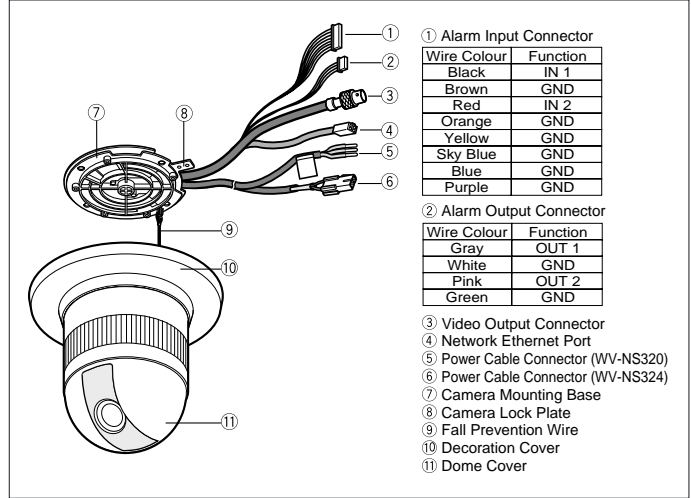
2 Monitoring with Panasonic System Products



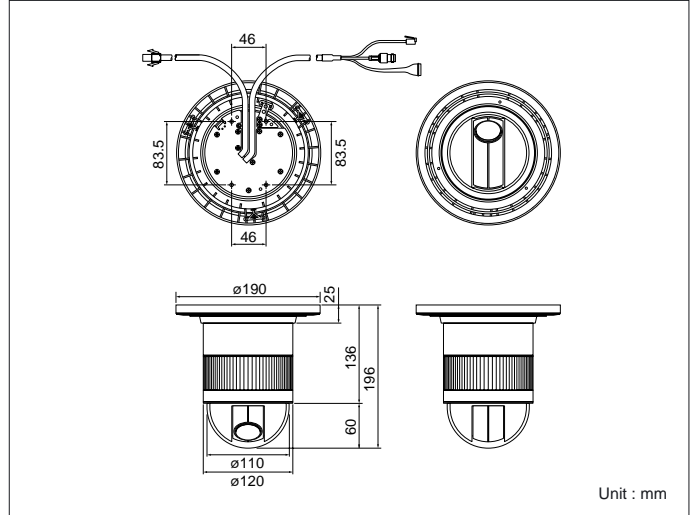
SPECIFICATIONS PAL

Model No.	WV-NS320	WV-NS324
Pick-up Device	752 (H) x 582 (V)	
Scanning Area	3.57mm (H) x 2.67mm (V), 1/4-type CCD image sensor	
Synchronization	Internal/Line-Lock/Multiplexed Vertical Drive (VD2)	
Scanning	625 lines/50 fields/25 frames	
Scanning System	2 : 1 interlace	
Video Output	VBS1.0V[p-p]/75Ω, composite signal	
Resolution	H	more than 480 lines (at centre)
	V	more than 400 lines (at centre)
Minimum Illumination	1.0 lx at F1.4 (at AGC High)	
Signal to Noise Ratio	50dB (AGC OFF, Weight On)	
AGC	On (Low, Mid, High)/Off	
Title Display	On/Off	
Motion Detector	On/Off	
Flip-A-Chip Function	On/Off	
BLC	Selectable On/Off	
Set Up	Max. 4 times, Auto/Fix	
Alarm Input	2 Inputs (Alarm In 1-2)	
Alarm Output	2 Outputs (Alarm/Aux)	
Electronic Shutter	Off (1/50), 1/120, 1/250, 1/500, 1/1,000, 1/2,000, 1/4,000, 1/10,000 s	
Network Section		
Image Resolution	752 x 568, 752 x 280, 368 x 280, and 176 x 136	
Image Process	JPEG (Super Fine/Fine/Normal/Rough selectable)	
Image Refresh Rate	Fast/Middle/Slow/Very Slow	
Traffic Control	32/64/128/256/512/1,024 kbps and unlimited	
Internet Protocol	TCP/IP, UDP/IP, HTTP, FTP, SMTP, DNS, DDNS, DHCP, NTP and BOOTP	
Zoom Ratio	10x Optical plus 5x digital zoom (50x total)	
Max. Aperture Ratio	1 : 1.4 (Wide) ~ 2.0 (Tele)	
Focal Length	4.2 ~ 42mm	
Angular Field of View	H	4.9° ~ 47°
	V	3.7° ~ 36°
Zoom Speed	approx. 3.9s (Tele/Wide) in manual mode	
Focus Speed	approx. 3.0s (Far / Near) in manual mode	
Iris	Automatic (open/close)/manual	
Panning Range	360° endless	
Panning Angle Setting	Possible (in auto-pan mode)	
Panning Mode	Manual/auto pan	
Panning Speed	Manual: approx. 1.0°/s ~ 100°/s Preset position: max. 100°/s	
Tilting Range	0° ~ 92°	
Tilting Mode	Manual	
Tilting Speed	Manual: approx. 1.0°/s ~ 100°/s Preset position: max. 100°/s	
Controls	Pan/tilt, lens, preset position, home position	
Controller I/F	Multiplex-Coaxial	
Power Supply	220V - 240V AC, 50Hz	24V AC, 50Hz
Power Consumption	16W	15W
Ambient Operating Temperature	-10°C ~ +50°C	
Ambient Operating Humidity	Less than 90%	
Dimensions	ø120 (D) x 196 (H) mm (ø110mm diameter dome size)	
Weight	Approx. 2kg	

MAJOR OPERATING CONTROLS



APPEARANCE



• Weights and dimensions are approximate. • Specifications are subject to change without notice. • These products may be subject to export control regulations.

DISTRIBUTED BY:

Panasonic

Panasonic is the brandname of Matsushita Electric.
Printed in Japan
(2N-709)